

FP SERIES

Confezionatrici angolari con tunnel di termoretrazione
Soudeuses en L avec tunnel de thermorétraction
Winkelverpackungsmaschinen mit Schrumpftunnel

IT | FR | DE



FP SERIES

Le confezionatrici angolari manuali e semiautomatiche della serie *FP560 - FP560A - FP870A* si caratterizzano per l'eccellente rapporto qualità prezzo e per la propria modularità. Tutti i modelli di questa gamma, infatti, possono essere forniti con o senza tunnel di termoretrazione. Rispetto alle tradizionali confezionatrici angolari a campana, la gamma *FP* offre una maggior produttività nonché la possibilità di utilizzare il film in Polietilene, oltre ai tradizionali film termoretraibili.

La linea manuale e semiautomatica è adatta per produzioni fino a *1500 pacchi/ora*.

Les machines de conditionnement en L manuelles et semi-automatiques de la série *FP560 - FP560A - FP870A* se caractérisent par un excellent rapport entre qualité et prix et par leur modularité. En effet, tous les modèles de cette gamme peuvent être fournis avec tunnel ou sans tunnel de thermorétraction. Par rapport aux soudeuses en L à cloche traditionnelles, la série *FP* offre une productivité plus ample, ainsi que la possibilité d'utiliser le film en Polyéthylène, outre les films thermorétractables traditionnels.

La ligne manuelle et semi-automatique est idéale pour des cadences jusqu'à *1500 paquets/heure*.

Die manuellen und halbautomatischen Winkelverpackungsmaschinen der Serie *FP560 - FP560A - FP870A* zeichnen sich durch das ausgezeichnete Preis-/Leistungsverhältnis und durch ihre modulare Bauweise aus. Selbstverständlich können alle Modelle dieser Serie mit oder ohne Schrumpftunnel geliefert werden. Bezogen auf die traditionellen Verpackungsmaschinen in Winkelausführung mit Haube, die Serie *FP* bietet eine größere Produktivität sowie die Möglichkeit, zusätzlich zu den traditionellen Schrumpffolien, die Folie aus Polyethylen zu verwenden.

Die manuelle und halbautomatische Linie ist für Produktionsleistungen von bis zu *1500 Gebinden/Stunde* geeignet.



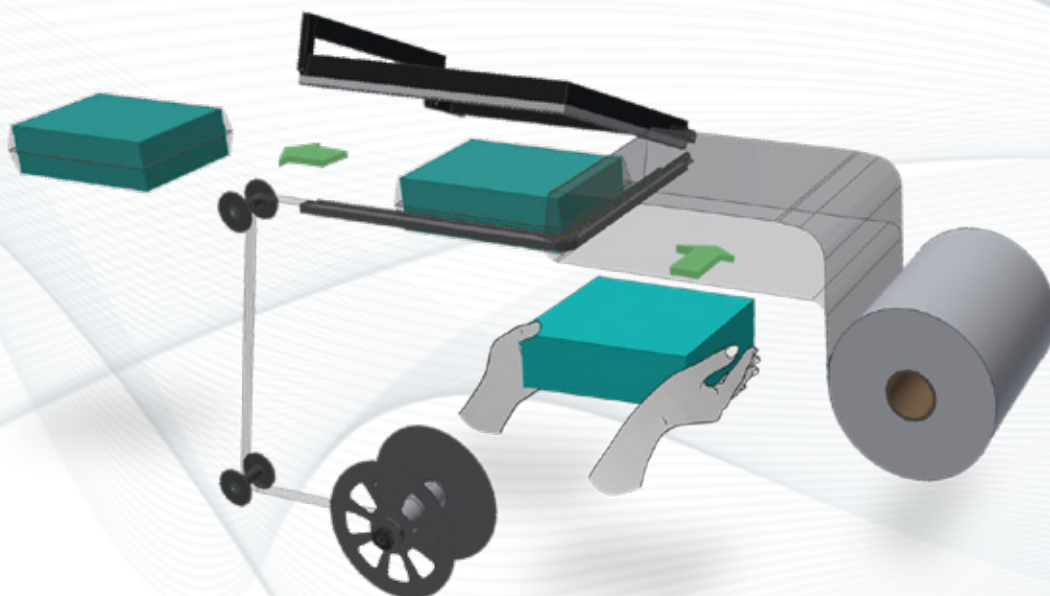
FP560-FP560A FP870A



Vantaggi e caratteristiche
Avantages et caractéristiques
Haupteigenschaften

- Barra saldante motorizzata controllata da inverter
- Lama saldante trattata PTFE
- Raffreddamento delle barre saldanti a circuito chiuso a liquido
- Visualizzatore livello di controllo liquido refrigerante
- Piani di lavoro della saldatrice e del tunnel regolabili in altezza dall'esterno tramite volantino
- Fuoriuscita automatica del pacco per mezzo di nastro motorizzato
- Sistema di controllo Flextron® dotato di:
 - » pannello di comando LCD alfanumerico con scheda a microprocessore a 16 bit e relé a stato solido
 - » sezione di potenza modulare, separata dal pannello di comando e caratterizzata da relé a stato solido di maggiore durata
 - » possibilità di memorizzare fino a 10 differenti cicli di lavoro
- Ridotto consumo energetico
- Conformità normative CE

- Barre de soudure motorisée contrôlée par inverter
- Lame soudante avec couverture en PTFE
- Refroidissement des barres de soudure à circuit fermé par liquide
- Visualisateur du niveau du liquide de refroidissement
- Hauteur des plans de travail de la soudeuse et du tunnel réglable à l'aide d'une manivelle externe
- Sortie automatique du paquet à l'aide d'un tapis motorisé
- Système de contrôle Flextron® doté de:
 - » panneau de contrôle LCD alfa-numérique avec une carte à microprocesseur à 16 bits et relais à l'état solide
 - » section de puissance modulaire, séparée du panneau de contrôle et caractérisée par relais à l'état solide, qui durent plus longtemps
 - » possibilité de mémoriser jusqu'à 10 cycles de travail différents
- Consommation énergétique réduite
- Conformité aux normes CE

- Frequenzumrichter gesteuertes, motorgetriebenes Verschweissmesser
- PTFE-beschichtetes Verschweißmesser
- Abkühlung der Verschweißstäbe durch geschlossenen Kreislauf mit Flüssigkeit
- Visualisierung des Kontrollniveaus mit Kühlflüssigkeit
- Arbeitsfläche von der Verpackungsmaschine und vom Tunnel in der Höhe regulierbar mit einem Handrad
- Automatischer Abtransport des Gebindes durch angetriebenes Auslauftransportband
- Kontrollsystem Flextron® bestehend aus:
 - » alpha-numerischem LCD Bedienungspaneel mit 16 Bits Mikroprozessor-Karte und Festkörper-Relais
 - » Modulare Leistungseinheit, die von der Steuereinheit getrennt ist und sich durch Halbleiterrelais für eine längere Lebensdauer auszeichnet
 - » Möglichkeit bis zu 10 verschiedene Arbeitszyklen zu speichern
- Niedriger Energieverbrauch
- Erfüllung CE-Normen



	PVC	Polyolefins	Polyethylene
	11-30 my	7-30 my	15-50 my

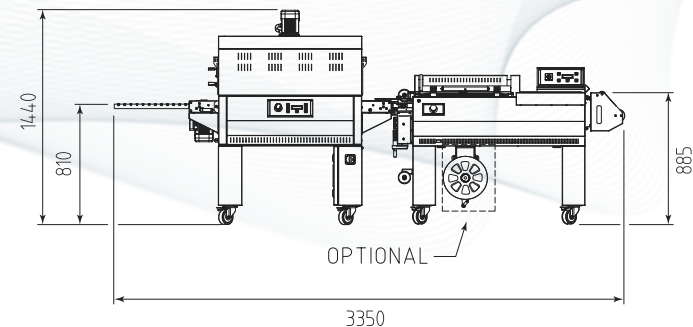
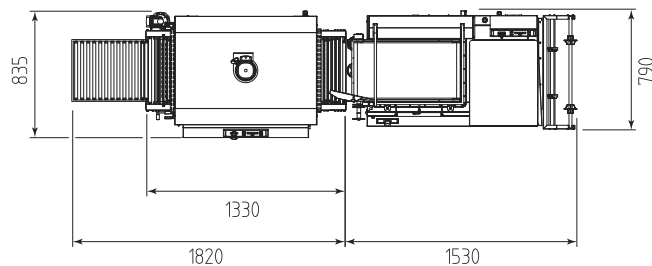
FP560

Fino a 800 pacchi/ora
Jusqu'à 800 paquets/heure
Bis zu 800 Gebinde/Stunde

- Confezionatrice angolare manuale
- Barra saldante: 560 x 430 mm
- Altezza massima pacco: 230 mm
- Doppio elettromagnete di ritenuta campana, che riduce al minimo la pressione dell'operatore sul braccio saldante al fine di ottenere una buona saldatura
- Deviatore pacco

- Soudeuse en L manuelle
- Barre de soudure: 560 x 430 mm
- Hateur maximum paquet: 230 mm
- Double électro-aimant de retenue cloche, qui réduit au minimum la pression du bras de soudure de la part de l'opérateur, afin d'obtenir une bonne soudure
- Déviateur de paquet

- Manuelle Verpackungsmaschine in Winkelausführung
- Verschweißstab: 560 x 430 mm
- Maximale Gebindehöhe: 230 mm
- Doppelter Elektromagnet für den Rahmenverschluss: er reduziert den Druck aufs Minimum, den die Bedienungsperson auf den Schweißarm ausüben muss, um eine gute Schweißung zu erzielen
- Bündel- Abweiche



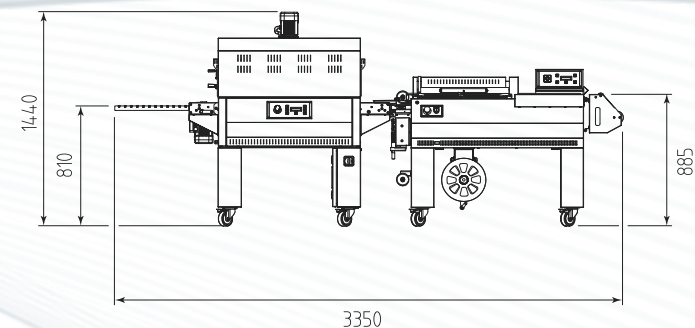
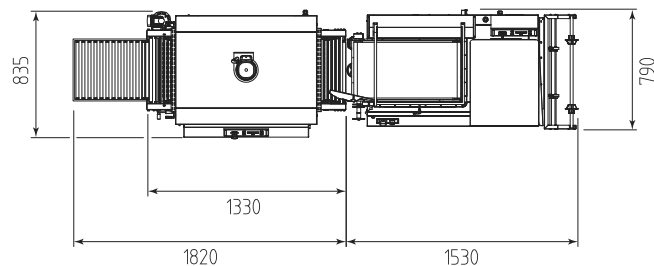
FP560A

Fino a 1500 pacchi/ora
Jusqu'à 1500 paquets/heure
Bis zu 1500 Gebinde/Stunde

- Confezionatrice angolare semiautomatica
- Barra saldante: 560 x 430 mm
- Altezza massima pacco: 230 mm
- Sistema di saldatura a ciclo automatico
- Deviatore pacco
- Recupero sfrido di serie

- Soudeuse en L semi-automatique
- Barre de soudure: 560 x 430 mm
- Hauteur maximum paquet: 230 mm
- Système de soudure automatique
- Déviateur de paquet
- Récupération des déchets de série

- Halbautomatische Verpackungsmaschine in Winkelausführung
- Verschweißstab: 560 x 430 mm
- Maximale Gebindehöhe: 230 mm
- Automatisches Verschweißsystem
- Bündel- Abweiche
- Automatischer Restfolieaufwickler



FP560A
QR Video Code



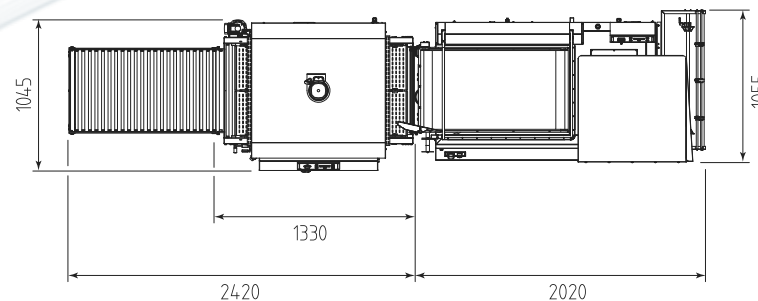
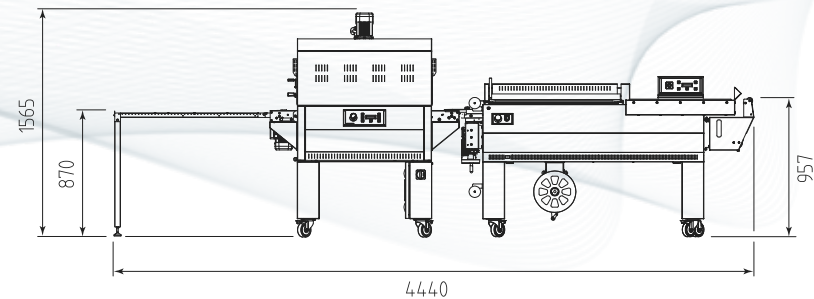
FP870A

Fino a 900 pacchi/ora
Jusqu'à 900 paquets/heure
Bis zu 900 Gebinde/Stunde

- Confezionatrice angolare semiautomatica
- Barra saldante: 870 x 620 mm
- Altezza massima pacco: 300 mm
- Sistema di saldatura a ciclo automatico
- Deviatore pacco
- Recupero sfrido di serie

- Soudeuse en L semi-automatique
- Barre de soudure: 870 x 620 mm
- Hateur maximum paquet: 300 mm
- Système de soudure automatique
- Déviateur de paquet
- Récupération des déchets de série

- Halbautomatische Verpackungsmaschine in Winkelausführung
- Verschweißstab: 870 x 620 mm
- Maximale Gebindehöhe: 300 mm
- Automatisches Verschweißsystem
- Bündel- Abweiche
- Automatischer Restfolieaufwickler





FP SERIES

Le confezionatrici angolari automatiche della serie *FP6000E* - *FP6000* - *FP6000CS* - *FP8000CS* si caratterizzano per l'eccellente rapporto qualità prezzo e per la propria modularità. **Tutti i modelli di questa gamma sono a totale funzionamento elettrico, non necessitando di aria compressa.**

La serie *FP* è utilizzabile con Poliolefina e Polietilene monopiega ed è adatta a soddisfare produzioni fino a *3600 pacchi/ora*.

Les soudeuses en L automatiques de la série *FP6000E* - *FP6000* - *FP6000CS* - *FP8000CS* se caractérisent par un excellent rapport entre qualité et prix et par leur modularité. **Tous les modèles de cette gamme sont totalement électriques et n'ont pas besoin d'air comprimé.**

La série *FP* offre la possibilité d'utiliser les Polyoléfines et le Polyéthylène dossé; elle est idéale pour des cadences jusqu'à *3600 paquets/heure*.

Die automatischen Winkelverpackungsmaschinen der Serie *FP6000E* - *FP6000* - *FP6000CS* - *FP8000CS* zeichnen sich durch das ausgezeichnete Preis-/Leistungsverhältnis und durch ihre Modulbauweise aus. **Alle Modelle dieser Serie sind ausschließlich elektrisch betrieben und benötigen keine Druckluft.**

Die *FP*-Serie kann bei Verwendung einer Polyolefin und Polyäthylen gefalteten von bis zu *3600 Gebinde/Stunde* erzielen.



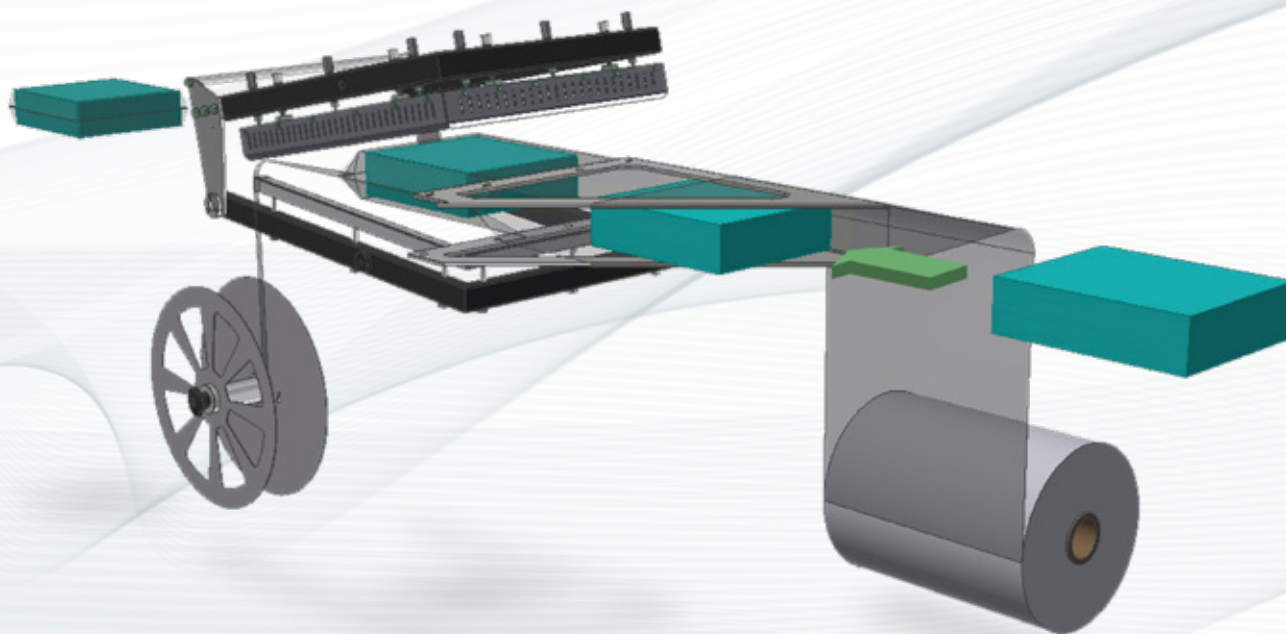
FP6000E-FP6000-FP6000CS FP8000CS


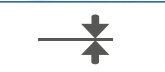
Vantaggi e caratteristiche
Avantages et caractéristiques
Haupteigenschaften

- Barra saldante motorizzata controllata da inverter ed encoder
- Lama saldante trattata PTFE
- Sistema di controllo FLXMOD® dotato di:
 - » pannello di comando LCD grafico 4,3" dotato di PLC
 - » sezione di potenza modulare composta da:
 - inverter per tutti i motori (eccetto FP6000E)
 - moduli di comando IN/OUT (ingresso/uscita) digitali ed analogici
 - » possibilità di memorizzare fino a 20 differenti cicli di lavoro
- Ridotto consumo energetico
- Conformità normative CE

- Barre de soudure motorisée contrôlée par inverter et encoder
- Lame soudante avec couverture en PTFE
- Système de contrôle FLXMOD® doté de:
 - » panneau de commande graphique ACL 4,3" doté de PLC
 - » section de puissance modulaire composée par:
 - inverter pour tous les moteurs (sauf FP6000E)
 - modules de contrôle IN/OUT (entrée/sortie) numériques et analogiques
 - » possibilité de mémoriser jusqu'à 20 cycles de travail différents
- Consommation énergétique réduite
- Conformité aux normes CE

- Encoder und Frequenzumrichter gesteuertes, motorgetriebenes Verschweissmesser
- PTFE-beschichtetes Verschweißmesser
- Kontrollsystem FLXMOD® bestehend aus:
 - » Grafische LCD-Steuertafel 4,3" mit PLC
 - » modulares Leistungsteil bestehend aus:
 - Inverter für alle Motoren (außer FP6000E)
 - E/A Steuerungsmodule (Eingang/Ausgang) digital und analog
 - » Möglichkeit bis zu 20 verschiedene Arbeitszyklen zu speichern
- Niedriger Energieverbrauch
- Erfüllung CE-Normen



	Polyolefins	Polyethylene
	9-30 my	15-60 my*

* Polietilene da 15 a 60 my con opzionale barra saldante per polietilene

* Polyéthylène de 15 à 60 my avec barre de soudure optionnelle pour polyéthylène

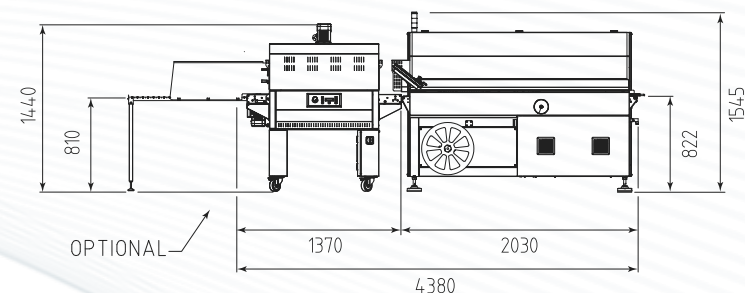
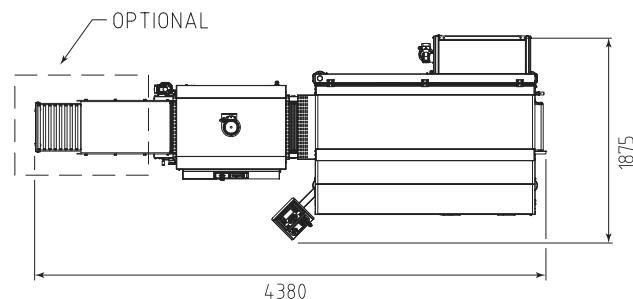
* Polyäthylen zu 15 bis 60 my mit Schweißschiene für Polyäthylen als Option

FP6000E-FP6000

Fino a 1800 (FP6000E) - 3000 (FP6000) pacchi/ora
 Jusqu'à 1800 (FP6000E) - 3000 (FP6000) paquets/heure
 Bis zu 1800 (FP6000E) - 3000 (FP6000) Gebinde/Stunde

- Confezionatrice angolare automatica
 - Barra saldante: 640 x 510 mm
 - Altezza massima pacco: 120 mm (FP6000E)
150 mm (FP6000)
 - Dispositivo avvicinamento tappeti motorizzato controllato da inverter incluso (solo FP6000)
 - Sistema brevettato di trascinamento film (solo FP6000)
-
- Soudeuse en L automatique
 - Barre de soudure: 640 x 510 mm
 - Hateur maximum paquet: 120 mm (FP6000E)
150 mm (FP6000)
 - Dispositif d'approche des tapis motorisé contrôlé par inverter compris (FP6000 seulement)
 - Système breveté d'entraînement du film (FP6000 seulement)

-
- Automatische Verpackungsmaschine in Winkelausführung
 - Verschweißstab: 640 x 510 mm
 - Maximale Gebindehöhe: 120 mm (FP6000E) 150 mm (FP6000)
 - Inkl. Motorisierte Vorrichtung zur Bandannäherung, durch Inverter gesteuert (nur FP6000)
 - Patentierte System für das Ziehen des Films (nur FP6000)



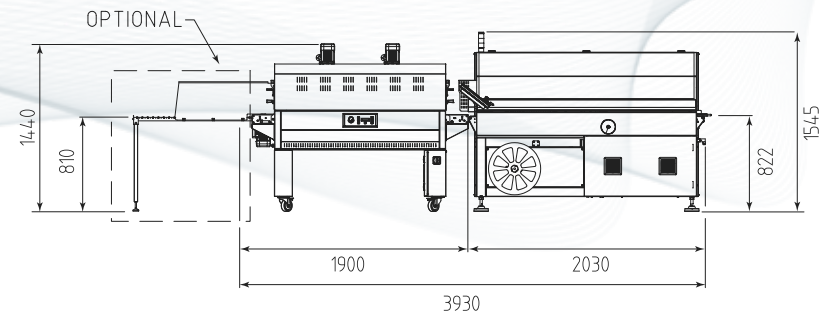
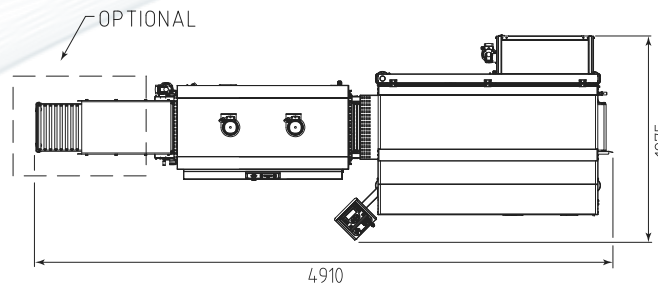
FP6000CS

Fino a 3600 pacchi/ora
Jusqu'à 3600 paquets/heure
Bis zu 3600 Gebinde/Stunde

- Confezionatrice angolare automatica
- Barra saldante: 640 x 510 mm
- Altezza massima pacco: 200 mm
- Sistema motorizzato di centratura della saldatura
- Dispositivo avvicinamento tappeti motorizzato controllato da inverter incluso
- Sistema brevettato di trascinamento film

- Soudeuse en L automatique
- Barre de soudure: 640 x 510 mm
- Hauteur maximum paquet: 200 mm
- Système motorisé de centrage de la soudure
- Dispositif d'approche des tapis motorisé contrôlé par inverter compris
- Système breveté d'entraînement du film

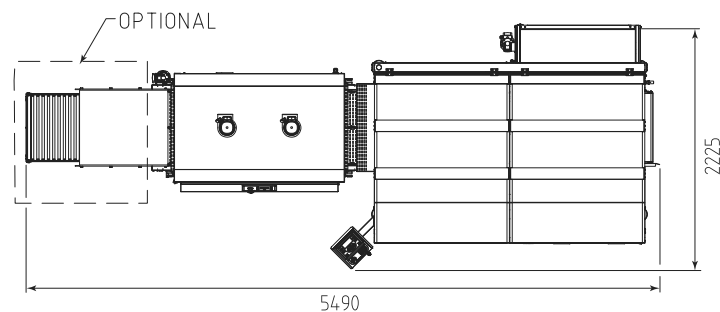
- Automatische Verpackungsmaschine in Winkelausführung
- Verschweißstab: 640 x 510 mm
- Maximale Gebindehöhe: 200 mm
- Motorisiertes Zentrierungssystem für die Verschweißung
- Inkl. Motorisierte Vorrichtung zur Bandannäherung, durch Inverter gesteuert
- Patentiertes System für das Ziehen des Films



FP8000CS

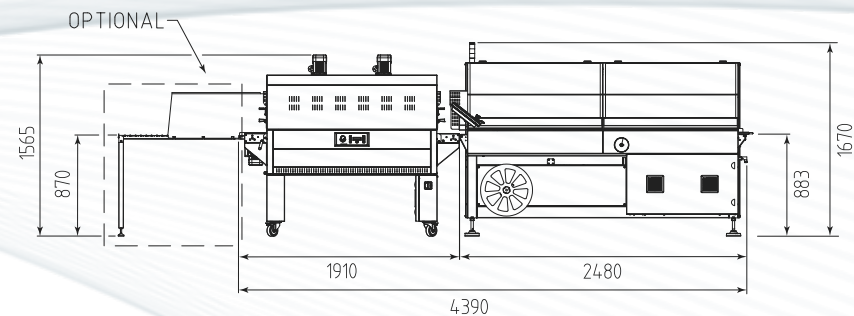
Fino a 2700 pacchi/ora
Jusqu'à 2700 paquets/heure
Bis zu 2700 Gebinde/Stunde

- Confezionatrice angolare automatica
- Barra saldante: 840 x 710 mm
- Altezza massima pacco: 250 mm
- Sistema motorizzato di centratura della saldatura
- Dispositivo avvicinamento tappeti motorizzato controllato da inverter (opzionale)
- Sistema brevettato di trascinamento film



- Soudeuse en L automatique
- Barre de soudure: 840 x 710 mm
- Hauteur maximum paquet: 250 mm
- Système motorisé de centrage de la soudure
- Dispositif d'approche des tapis motorisé contrôlé par inverter (optionnel)
- Système breveté d'entraînement du film

- Automatische Verpackungsmaschine in Winkelausführung
- Verschweißstab: 840 x 710 mm
- Maximale Gebindehöhe: 250 mm
- Motorisiertes Zentrierungssystem für die Verschweißung
- Motorisierte Vorrichtung zur Bandannäherung, durch Inverter gesteuert (optionalen)
- Patentiertes System für das Ziehen des Films



FP8000CS
QR Video Code



T450-T452 T650-T652

Principali caratteristiche
Caractéristiques principales
Haupteigenschaften

- Sistema di controllo FLXMOD® dotato di:
 - » pannello di comando LCD alfanumerico con scheda elettronica
 - » sezione di potenza modulare, separata dal pannello di controllo e dotata di:
 - inverter per controllo velocità del nastro del forno
 - relè statici per controllo del modulo resistenze
 - » possibilità di memorizzare fino a 10 differenti cicli di lavoro
 - Nastro trasportatore con rulli girevoli o fissi ricoperti in silicone
 - Deflettori regolazione flusso d'aria
 - Film utilizzabili: PVC, Poliolefine e Polietilene fino a 80 my
 - Ridotto consumo energetico
 - Conformità normative CE
- Système de contrôle FLXMOD® doté de:
 - » panneau de contrôle ACL alfa-numérique avec carte électronique
 - » section de puissance modulaire, séparée par le panneau de commande dotée de:
 - inverter pour le contrôle de la vitesse du tapis du four
 - relais statiques pour le contrôle du module de résistances
 - » possibilité de mémoriser jusqu'à 10 cycles de travail différents
 - Convoyeur avec rouleaux pivotants ou fixes, recouverts de silicone
 - Déflecteurs réglant le flux d'air
 - Films utilisables: PVC, Polyoléfines et Polyéthylène jusqu'à 80 my
 - Consommation énergétique réduite
 - Conformité aux normes CE
- Kontrollsystem FLXMOD® bestehend aus:
 - » alpha-numerischem LCD Bedienungspaneel mit Elektronikarte
 - » modulares Leistungsteil, vom Bedienfeld getrennt mit Fernschaltern ausgestattet:
 - Frequenzumrichter zum einstellen der Ofenbandgeschwindigkeit
 - Halbleiterrelais für Heizungsansteuerung
 - » Möglichkeit bis zu 10 verschiedene Arbeitszyklen zu speichern
 - Transportband des Tunnels mit silikonbeschichteten Stäben, wahlweise rollierend, nicht rollierend
 - Luftleitbleche
 - Verwendbare Folien: PVC, Polyolefin und Polyethylen bis 80 my
 - Niedriger Energieverbrauch
 - Erfüllung CE-Normen

		FP560	FP560A	FP870A	FP6000E	FP6000	FP6000CS	FP8000CS
	T450	■	■		■	■		
	T650			■				
	T452					■	■	
	T652							■



T SERIES



GH-GHR-GHL SERIES

La gamma *GH* è composta da 4 modelli (di cui uno in acciaio inox) con tappeto motorizzato, utilizzabili principalmente come nastri di alimentazione per la gamma di confezionatrici angolari automatiche.

La gamma *GHR* comprende nastri d'ingresso a 90° per il raggruppamento e sovrapposizione dei prodotti in diversi formati prima del loro carico sul tappeto delle confezionatrici automatiche.

Il modello *GHL* è un nastro pareggiatore che rappresenta la soluzione ideale per l'allineamento dei prodotti affiancati, raggruppati o sovrapposti.

La gamme *GH* se compose de 4 modèles (dont un en acier inox) avec tapis motorisé, utilisables principalement comme tapis d'alimentation pour la gamme de soudeuses en L automatiques.

La gamme *GHR* comprend les tapis d'entrée à 90° pour le regroupement et la superposition des produits en plusieurs formats avant leur chargement sur le tapis des conditionneuses automatiques.

Le modèle *GHL* est un tapis jogger, qui représente la solution idéale pour l'alignement des produits flanqués, groupés ou superposés.

Die Linie *GH* besteht aus 4 Modellen (eines davon aus rostfreiem Edelstahl Inox) mit motorisiertem Förderteppich. Diese sind hauptsächlich als Zufuhrbänder für die Winkelverpackungsautomaten einsetzbar.

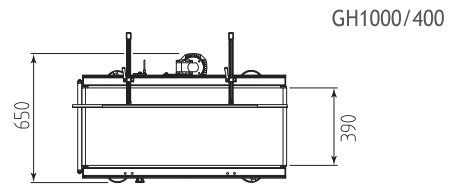
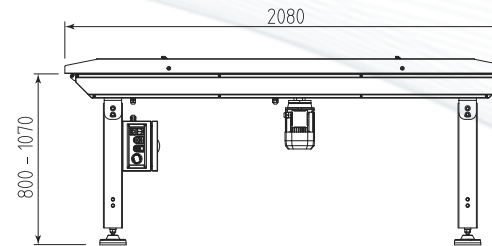
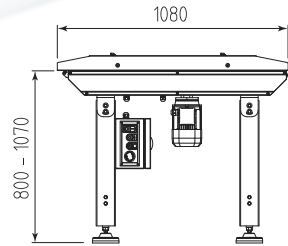
Die *GHR*-Reihe beinhaltet 90°-Einlaufbänder für die Gruppierung und Überschiebung der Produkte in unterschiedlichen Formaten, bevor diese auf das Transportband der automatischen Verpackungsmaschinen geladen werden.

Das Modell *GHL* ist ein Aufreihband, das die ideale Lösung für die Aufreihung von nebeneinander angeordneten, gruppierten oder gestapelten Produkten.

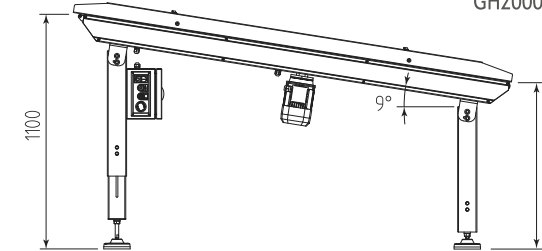
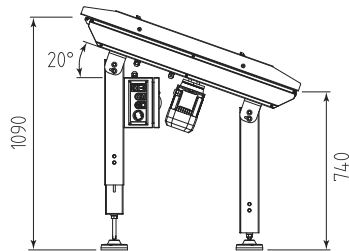
	GH1000/400	GH2000/400	GH2000/600	GHR 280R	GHR 280ST	GHL400
FP6000/E	■	■		■	■	■
FP6000CS	■	■		■	■	■
FP8000CS			■	■	■	■



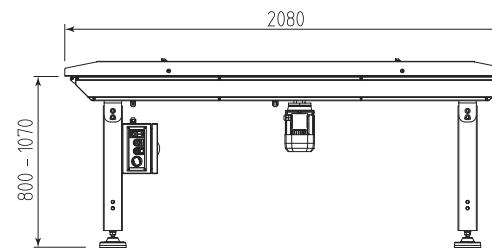
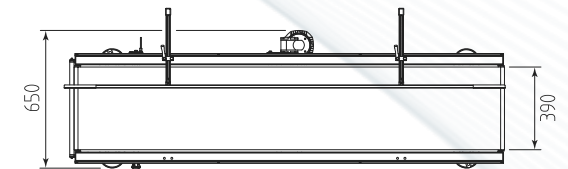
GH1000/400 - GH2000/400 - GH2000/600



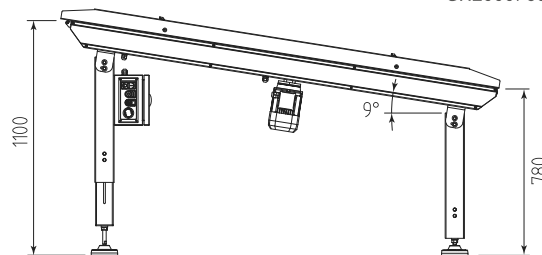
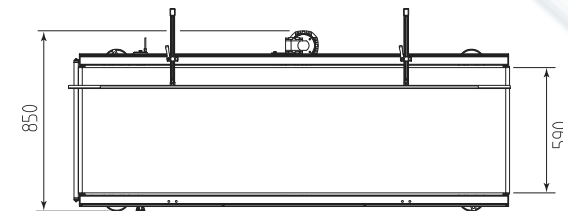
GH1000/400



GH2000/400



GH2000/600

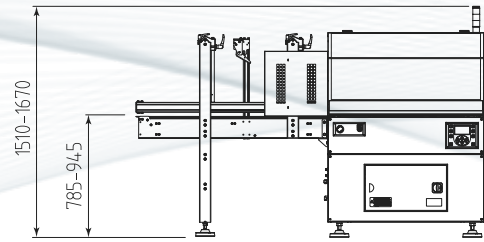


I nastri della gamma GH si possono interfacciare direttamente alle confezionatrici angolari automatiche e sono dotati di inverter per regolazione velocità.

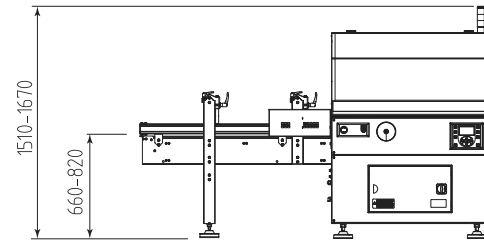
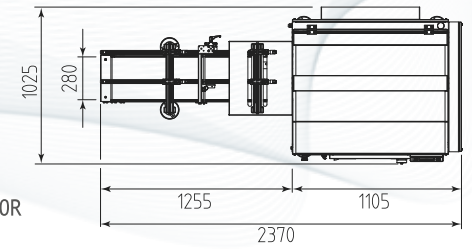
Les tapis de la gamme GH peuvent être directement interfacés aux soudeuses en L automatiques et sont dotés d'un inverter pour la régulation de la vitesse.

Die Bänder der GH Serie können direkt an die Winkelschweißgeräte angeschlossen werden und sind mit einem von der Verpackungsmaschine unabhängigen Geschwindigkeitsregler ausgestattet.

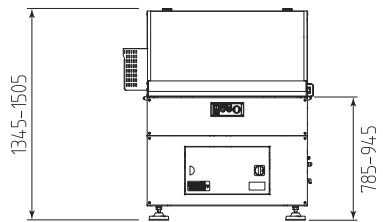
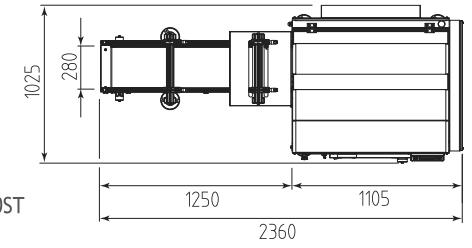
GHL 400 - GHR 280R - GHR 280ST



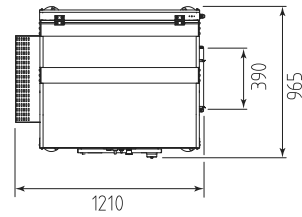
GHR 280R



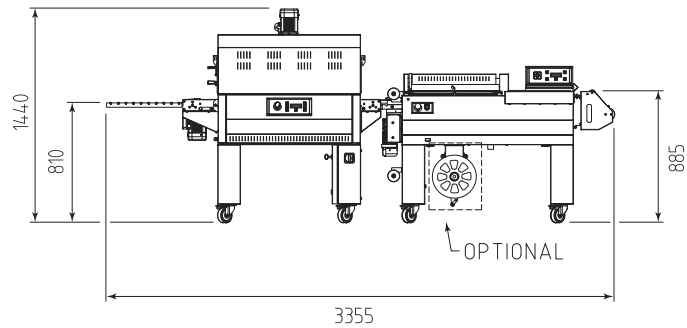
GHR 280ST



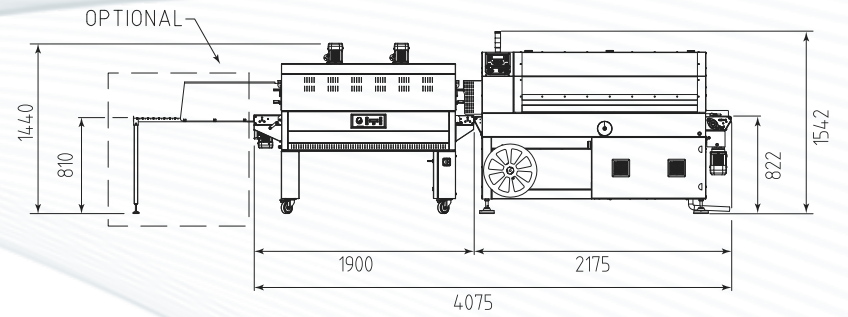
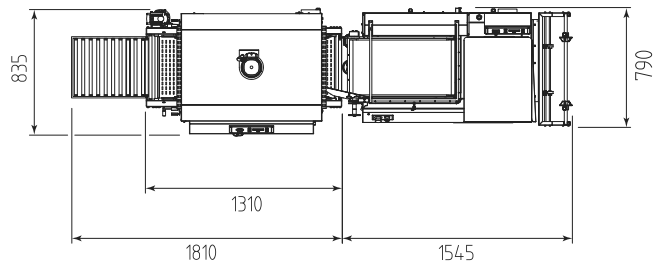
GHL 400



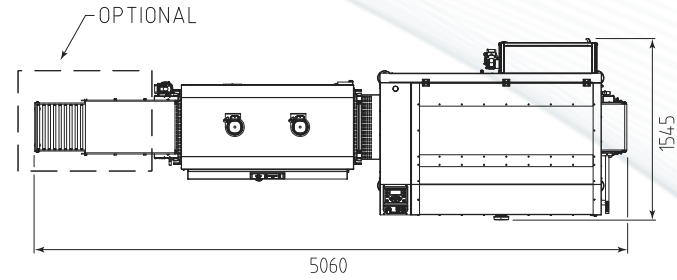
FP Inox series



FP560A+T450



FP600CS+T452



Specifiche tecniche Specifications techniques Technische Daten		FP560	FP560A ■	FP870A	FP6000E	FP6000	FP6000CS ■	FP8000CS
Alimentazione elettrica Alimentation électrique Stromversorgung	V Hz	220/240 1PH+N+PE 50/60	220/240 1PH+N+PE 50/60	220/240 1PH+N+PE 50/60	380/415 3PH+N+PE 220/240 3PH+PE 50/60	380/415 3PH+N+PE 220/240 3PH+PE 50/60	380/415 3PH+N+PE 220/240 3PH+PE 50/60	380/415 3PH+N+PE 220/240 3PH+PE 50/60
Potenza elettrica Puissance électrique Elektrische Leistung	W	2450	2500	3100	3350	3350	3350	3950
Pressione aria compressa Pression de l'air comprimé Druck Druckluft	bar							
Consumo aria compressa Consommation d'air comprimé Verbrauch Druckluft	Nl/p**							
Barra saldante Barre de soudure Verschweißstab	mm	560 x 430	560 x 430	870 x 620	640 x 510	640 x 510	640 x 510	840 x 710
Massima altezza pacco Hauteur maximum du paquet Maximale Gebindehöhe	mm	230	230	300	120	150	200	250
Velocità nastri Vitesse des convoyeurs Bandgeschwindigkeit	m/min.	19	19	19	19	10 - 30	10 - 30	10 - 30
Produzione fino a Production jusqu'à Produktion bis zu	pph*	800	1500	900	1800	3000	3600	2700
Dimensione massima bobina film Dimension maximum bobine film Maximale Abmessungen Folienrolle	mm	600 - ø 300	600 - ø 300	800 - ø 300	600 - ø 350	600 - ø 350	600 - ø 350	850 - ø 350
Dimensioni macchina Dimensions de la machine Abmessungen Maschine	mm	2010 x 790 h 1050	2010 x 790 h 1050	3050 x 1055 h 1125	2175 x 1875 h 1505 -1665	2175 x 1875 h 1505 -1665	2175 x 1875 h 1505 -1665	2625 x 2225 h 1605 - 1765
Peso netto macchina Poids net de la machine Nettogewicht Maschine	Kg	129	148	247	580	580	660	820

* pph (pacchi per ora) - La velocità indicata può variare in funzione delle dimensioni del prodotto, del formato del pacco e della tipologia di film utilizzato.

* pph (paquets per heure) - La vitesse indiquée peut changer selon les dimensions du produit, du format du paquet et du type de film utilisé.

* pph (Gebinden pro Stunde) - Die angegebene Geschwindigkeit kann je nach Produktmaßen, Bündelformat und Art der verwendeten Folie variieren.

** Nl/p (Normal litri per pacco)

** Nl/p (Normal litres per paquet)

** Nl/p (Normalliter pro Gebinde)

T450 ■	T452 ■	T650	T652	GHI000/400	GH2000/400 ■	GH2000/600	GHR 280R	GHR 280ST	GHL 400
380/415 3PH+N+PE 220/240 3PH+PE 50/60	380/415 3PH+N+PE 220/240 3PH+PE 50/60	380/415 3PH+N+PE 220/240 3PH+PE 50/60	380/415 3PH+N+PE 220/240 3PH+PE 50/60	220/240 1PH+N+PE 50/60	220/240 1PH+N+PE 50/60	220/240 1PH+N+PE 50/60	220/240 1PH+N+PE 50/60	220/240 1PH+N+PE 50/60	220/240 1PH+N+PE 50/60
8000	12750	9500	15800	370	370	370	550	550	370
							6	6	6
							1	1	0,37
230	230	300	300						
2 - 14,5	4 - 29	1,5 - 9	2 - 14,5	7 - 30	7 - 30	7 - 30	5 - 24	6 - 26	10 - 30
1370 x 835 h 1440	1900 x 835 h 1440	1380 x 1045 h 1565	1910 x 1045 h 1565	1080 x 650 h 885 - 1155	2080 x 650 h 885 - 1155	2080 x 850 h 885 - 1155	2370 x 1025 h 1510 - 1670	2360 x 1025 h 1510 - 1670	1210 x 965 h 1345 - 1505
187	300	241	380	75	100	120	330	305	195

- Disponibili anche in versione Inox
- Disponibles même dans la version Inox
- Auch in Inox-Ausführung erhältlich

Le informazioni qui contenute sono soggette a variazioni senza alcun preavviso / I vari accessori disponibili saranno specificati in fase d'offerta.
 Les données techniques ci-dessus peuvent subir des modifications sans préavis / Les différents accessoires disponibles seront spécifié dans l'offre.
 Die hier enthaltenen Informationen können ohne Vorankündigung geändert werden / Die verfügbaren Zubehörteile werden in dem Preisangebot spezifiziert.



SMI USA Inc.
5500 South Cobb Dr. Building 400, Suite 5
Atlanta, GA 30339 - USA
+1 404 799 9929
www.smipackusa.com



Smicentroamericana S.A. de C.V.
Francisco Moreno N° 24, Col. Vallejo Poniente
Del. Gustavo A. Madero, 07790 Ciudad de México, México
+52 55 5355 3870
www.smipack.com.mx



SMI do Brasil Ltda
Av. Dr. Mauro Lindemberg Monteiro, 185
06278-010, Osasco SP, Brasil
+55 11 360 15 334
www.smidobrasil.com.br



SMI Machinery Beijing Co. Ltd
D801 Tower D, Beijing Global Trade Center, N.36 North Third
Ring Road East, Dongcheng District, Beijing, China
+86 10-59575986
www.smigroup.it



SMIPACK S.p.A.

Via Piazzalunga, 30 - 24015 | S.Giovanni Bianco BG - ITALY | Tel +39 0345 40.400 | Fax +39 0345 40.409

www.smipack.it

